

Lampa Biurkowa

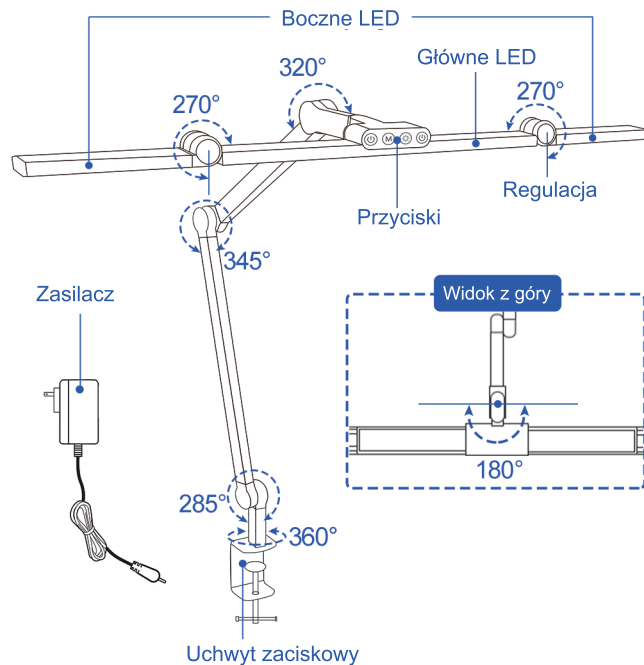
GLOW D1

BY SPACETRONIK



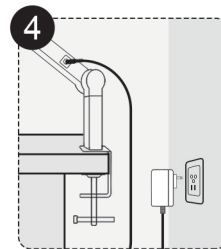
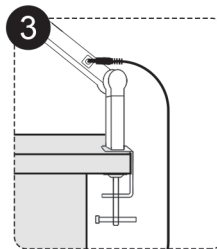
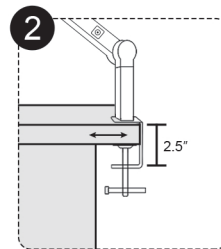
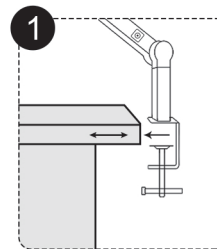
Made in P.R.C.
Spacetronik sp. z o.o.
Wiśniowa 36, | 64-000 Kościan Polska

Elastyczna obrotowa lampa biurkowa



Instrukcja montażu

1. Zamocuj klips w odpowiednim miejscu
2. Przymocuj zacisk do krawędzi biurka, a następnie mocno przykręć śrubę. Grubość blatu nie powinna przekraczać 6,3cm
3. Podłącz adapter zasilania do lampki.
4. Podłącz zasilacz sieciowy do gniazdka elektrycznego.



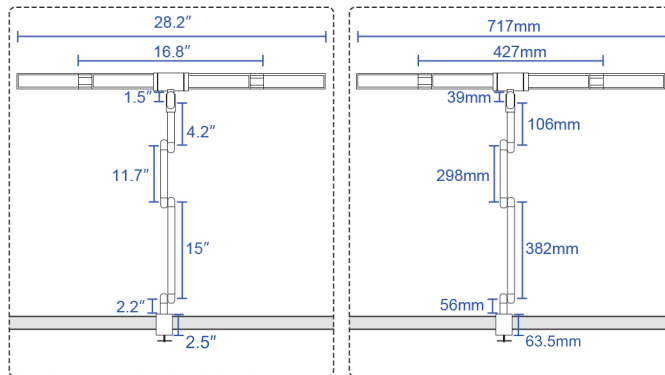
Przyciski na panelu



	NACIŚNIJ	Włącz/wyłącz główne światło na środku
	NACIŚNIJ	5 poziomów regulacji temperatury barwy (3000K-3500K-4000K-5000K-6500K)
	Przytrzymaj	Bezstopniowa regulacja (3000-6500K)
	NACIŚNIJ	5 Regulacja poziomów jasności (20%-40%-60%-80%-100%)
	Przytrzymaj	Bezstopniowa regulacja (20%-100%)
	NACIŚNIJ	Włącz/wyłącz światła po obu stronach
	Przytrzymaj	Czujnik światła wykryje intensywność światła otoczenia i automatycznie wyreguluje jasność

	Czujnik światła otoczenia: Czujnik odbiera sygnał otoczenia światło i przetwarza je na sygnał elektryczny
	Automatyczny wskaźnik funkcji wykrywania światła: Gdy automatyczne wykrywanie światła jest włączona, niebieska kontrolka; gdy automatyczne wykrywanie światła jest wyłączone, niebieskie światło zgaśnie.

Wymiary lampy



Specyfikacja

Model	Glow D1
Zasilanie	24W
CCT	3000K-6500K
Wejście DC	200-240V~50Hz
Wyjście	24V1A

Uwaga

Trzymaj lampę z dala od źródeł ciepła.

- ! Nie zanurzaj urządzenia, przewodów ani wtyczek w wodzie lub lub innym płynie, aby uniknąć porażenia prądem;
- ! Nie patrz bezpośrednio na diody, aby uniknąć uszkodzenia oczu;
- ! Proszę nie wyjmować wtyczki zasilania mokrymi rękami, ponieważ może to spowodować porażenie prądem;
Wszystkie naprawy tego urządzenia powinny być wykonywane przez wykwalifikowany personel
- ! W żadnym wypadku nie należy modyfikować tego urządzenia.

Niniejszym Spacetronik Sp. z o.o. oświadcza, że urządzenie SPGLOWD1 jest zgodne z zasadniczymi wymaganiami oraz innymi stosownymi postanowieniami poniżej wymienionych dyrektyw: EMC (2014/30/UE), RoHS (2011/65/UE + 2015/863/UE). Pełna deklaracja zgodności CE znajduje się na stronie www.spacetronik.pl.

Użycie symbolu WEEE (przekreślony kosz) oznacza, że niniejszy produkt nie może być traktowany jako odpad domowy. Prawidłowa utylizacja zużytego sprzętu pozwala uniknąć zagrożeń dla zdrowia ludzi i środowiska naturalnego, wynikających z możliwej obecności w sprzęcie niebezpiecznych substancji, mieszanin oraz części składowych, a także niewłaściwego składowania i przetwarzania takiego sprzętu. Zbiórka selektywna pozwala także na odzyskanie materiałów i komponentów, z których wyprodukowane było urządzenie. W celu uzyskania szczegółowych informacji dotyczących recyklingu niniejszego produktu należy skontaktować się z punktem sprzedaży detalicznej, w którym dokonano zakupu, lub organem władzy lokalnej.

Wyprodukowano w P.R.C. dla:
Spacetronik Sp. z o.o.; Wiśniowa 36, 64-000 Kościan, Polska
www.spacetronik.pl



Desk Lamp

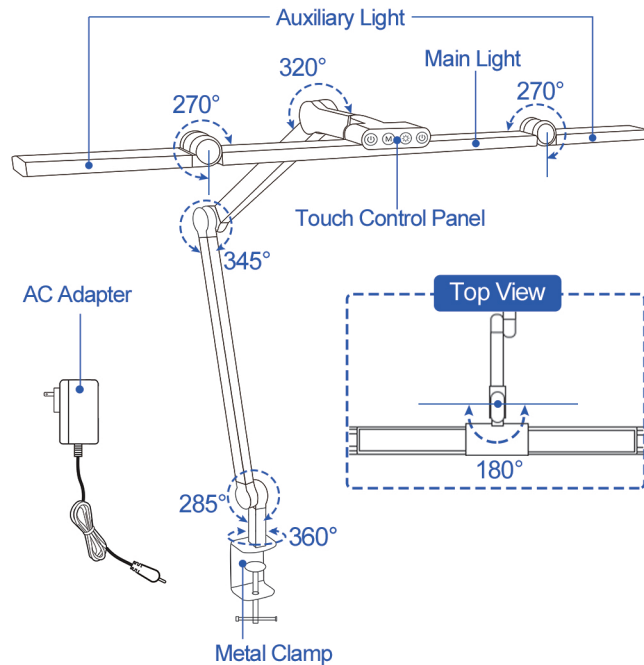
GLOW D1

BY SPACETRONIK



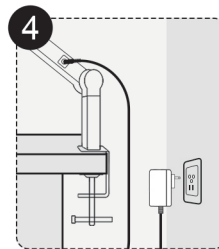
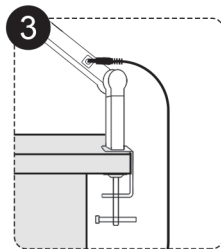
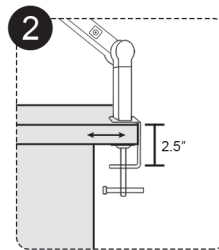
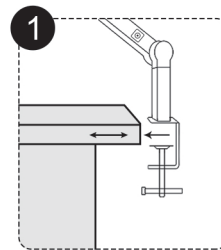
Made in P.R.C.
Spacetrnik sp. z o.o.
Wiśniowa 36, | 64-000 Kościan Polska

Flexible Rotatable Office Lamp







Installation Guide



1. Install the clip in a suitable area.
2. Attach the clamp to the edge of your desk and then firmly secure the screw. Tabletop thickness should not exceed 2.5"
3. Connect the supplied adapter to the desk lamp.
4. Plug the AC adapter into the power socket.



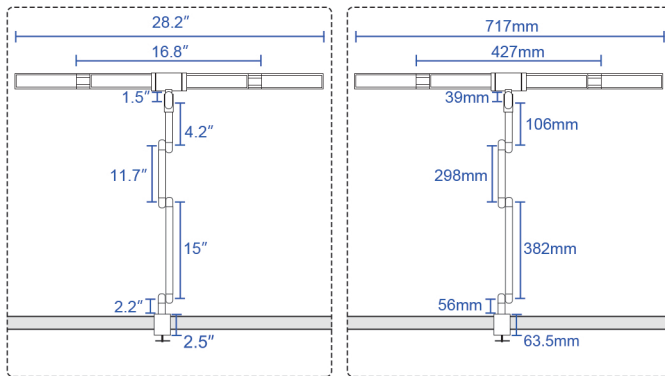
Touch Control Panel



 Left	CLICK	Turn on/off the main light in the middle
	CLICK	5 Levels of color temperature adjustment (3000K-3500K-4000K-5000K-6500K)
	Long press	Stepless Tempering(3000-6500K)
	CLICK	5 Brightness levels adjustment (20%-40%-60%-80%-100%)
	Long press	Stepless Dimming(20%-100%)
 Right	CLICK	Turn on/off the auxiliary lights on both sides
	Long press	The light sensor will detect the surrounding light intensity and auto adjust the brightness.

	Ambient light sensor: The sensor receives ambient light and converts it into an electrical signal
	Automatic light-sensing function indicator : When the automatic light-sensing function is turned on, the blue indicator light will be on; when the automatic light-sensing function is turned off, the blue light will be off.

Lamp Size



Specifications

Model	GLOW D1
Power	24W
CCT	3000K-6500K
Input	200-240V~50Hz
Output	24V1A

Attention

- Keep the lamp away from heat sources.
- Do not immerse appliance, cords or plugins in water or other liquid to avoid electric shock;
 - Do not look at the LEDs directly to avoid damage to eyes;
 - Please do not remove the power plug with wet hands as it may cause electrical shock; Any repairs to this appliance should be carried out by a qualified service person;
 - Under no circumstances should this appliance be modified.

Hereby Spacetronik Sp. z o.o declares under our sole responsibility that the product SP-GLOWD1 is in conformity with following directives: EMC (2014/30/EU), RoHS (2011/65/EU + 2015/863/EU). Full document (declaration of conformity) is available for download from www.spacetronik.pl.

The WEEE symbol (the crossed-out wheeled bin) using indicates that this product is not home waste. Appropriate waste management aids in avoiding consequences which are harmful for people and environment and result from dangerous materials used in the device, as well as improper storage and processing. Segregated household waste collection aids recycle materials and components of which the device was made. In order to get detailed information about recycling this product please contact your retailer or a local authority.

Made in P.R.C for:
Spacetronik Sp. z o.o; Wisniowa 36,
64-000 Koscian, Poland
www.spacetronik.pl



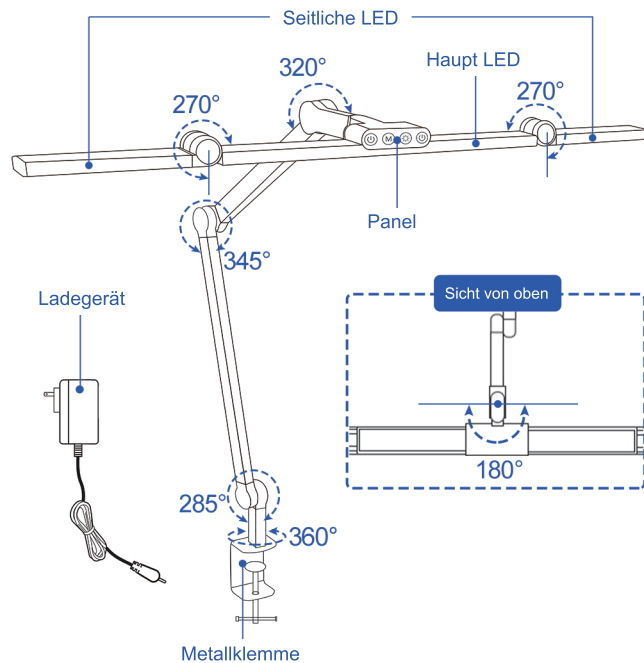
Schreibtischlampe

GLOW D1
BY SPACETRONIK



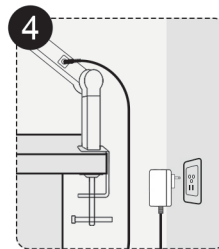
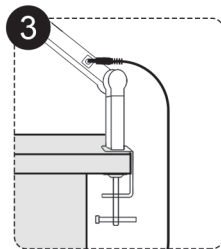
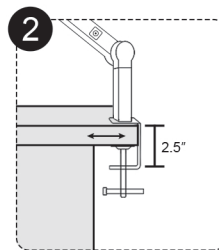
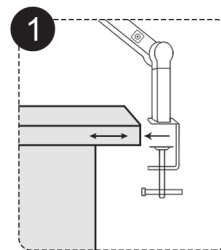
Made in P.R.C.
Spacetronek sp. z o.o.
Wiśniowa 36, | 64-000 Kościan Polska

Installationsanleitung



Installationsanleitung

1. Installieren Sie den Clip an einer geeigneten Stelle.
2. Befestigen Sie die Klemme an der Kante Ihres Schreibtischs und ziehen Sie die Schraube fest an. Die Tischplattendicke sollte 2,5 Zoll nicht überschreiten.
3. Schließen Sie den mitgelieferten Adapter an die Schreibtischlampe an.
4. Stecken Sie das Netzteil in die Steckdose.



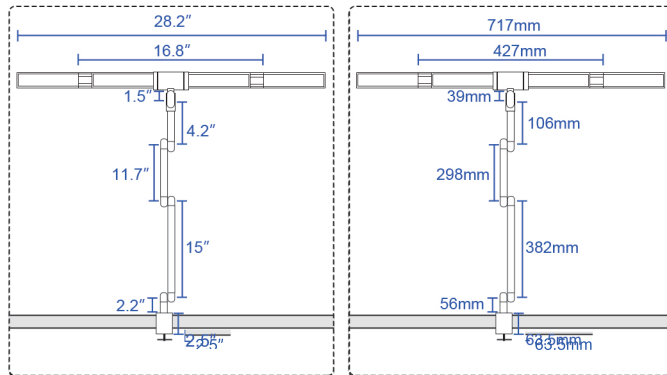
Tasten auf dem Bedienfeld



	KLICKEN	Schalten Sie das Licht ein/aus
	KLICKEN	5 Stufen der Farbtemperaturanpassung (300K-3500K-4000K-5000K-6500K)
	HALTEN	Stufenlose Einstellung (3000-6500K)
	KLICKEN	5 Stufen der Helligkeitsanpassung (20%-405-60%-80%-100%)
	HALTEN	Stufenlose Einstellung (20%-100%)
	KLICKEN	Der Lichtsensor erkennt die Intensität Umgebungslicht und automatisch wird die Helligkeit anpassen

	Umgebungslichtsensor: Der Sensor empfängt das Signal Umgebungslicht und wandelt es in ein elektrisches Signal um.
	Automatische Lichterkennungs-funktionsanzeige: Wenn die automatische Lichterkennung eingeschaltet ist, blaues Licht; bei automatischer Erkennung Wenn das Licht ausgeschaltet ist, erlischt auch das blaue Licht.

Lampenabmessungen



Modell	GLOWD1
Leistung	24W
CCT	3000K-6500K
Eingang	100-240V~50/60Hz
Ausgabe	24V 1A

Aufmerksamkeit

Halten Sie die Lampe von Wärmequellen fern.

- ⚠ Tauchen Sie das Gerät, die Kabel oder Stecker nicht in Wasser oder andere Flüssigkeiten, um einen Stromschlag zu vermeiden.
- ⚠ Schauen Sie nicht direkt in die LEDs, um Augenschäden zu vermeiden;
- ⚠ Bitte ziehen Sie den Netzstecker nicht mit nassen Händen heraus, da dies zu einem Stromschlag führen kann; Alle Reparaturen an diesem Gerät sollten von qualifiziertem Personal durchgeführt werden
- ⚠ Unter keinen Umständen darf dieses Gerät verändert werden.

Hiermit erklärt Spacetronik Sp. z o.o in alleiniger Verantwortung, dass das Produkt SP-GLOWD1 den folgenden Richtlinien entspricht: EMV (2014/30/EU), RoHS (2011/65/EU + 2015/863/EU). Das vollständige Dokument (Konformitätserklärung) steht zum Download unter www.spacetronik.pl zur Verfügung.

Das WEEE-Symbol (durchgestrichene Mülltonne) zeigt an, dass dieses Produkt nicht im Hausmüll entsorgt werden darf. Eine ordnungsgemäße Abfallbewirtschaftung hilft, schädliche Folgen für Mensch und Umwelt zu vermeiden, die durch die Verwendung gefährlicher Materialien im Gerät sowie durch unsachgemäße Lagerung und Verarbeitung entstehen. Die getrennte Sammlung von Hausmüll hilft dabei, Materialien und Komponenten, aus denen das Gerät hergestellt wurde, zu recyceln. Um detaillierte Informationen zum Recycling dieses Produkts zu erhalten, wenden Sie sich bitte an Ihren Händler oder eine lokale

Hergestellt in der VR China für:
Spacetronik Sp. z o.o; Wisniowa 36, 64-000 Koscian, Polen
www.spacetronik.pl

