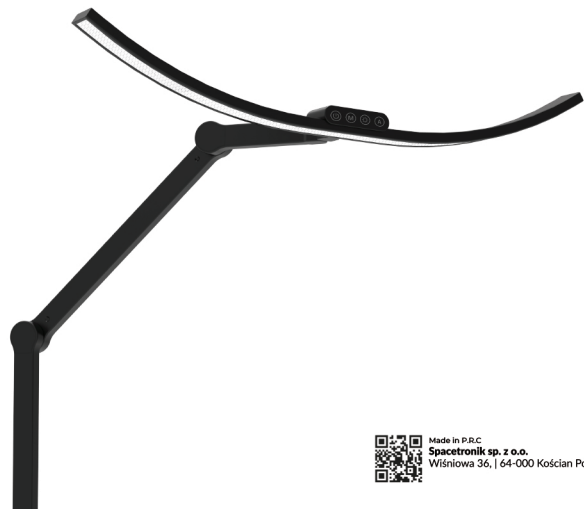


Lampa Biurkowa

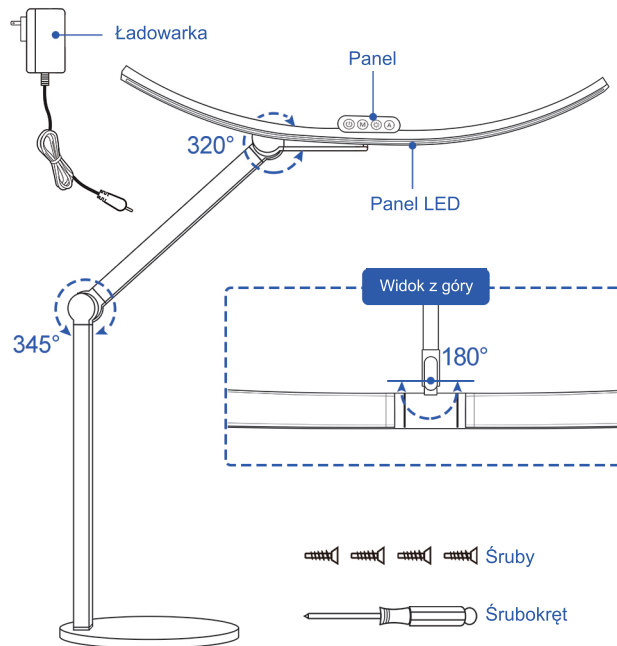
GLOW D5

BY SPACETRONIK



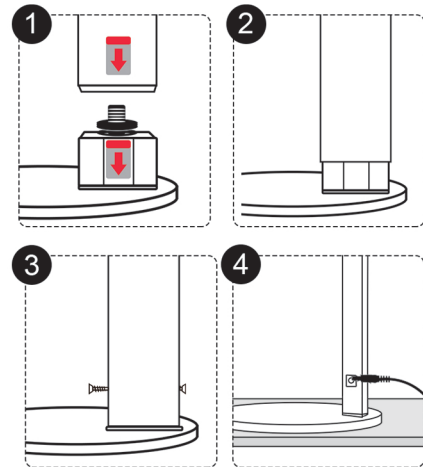
Made in P.R.C.
Spacetronek sp. z o.o.
Wiśniowa 36, | 64-000 Kościan Polska

Instrukcja montażu



Instrukcja montażu

- Najpierw podążaj za wskazówką strzałki i wyrównaj słup świetlny z podstawą.
- Oderwij dwie czerwone etykiety ze strzałkami, a następnie włóż słup świetlny do podstawy.
- Przykręć boki po lewej i prawej stronie za pomocą śrub (nie dokręcaj ich zbyt mocno).
- Podłącz zasilacz do gniazdka, a następnie wsuń męskie złącze DC adaptera do żeńskiego gniazda DC na słupie.



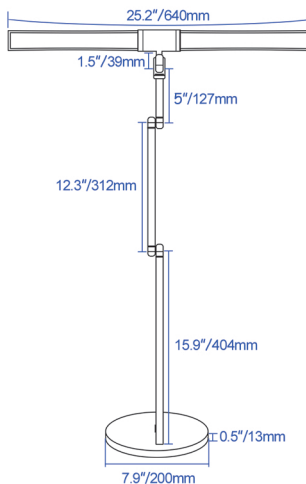
Przyciski na panelu



	Naciśnij	Włącz/wyłącz główne światło pośrodku
	Naciśnij	5 poziomów regulacji temperatury barwy (300K-3500K-4000K-5000K-6500K)
	Przytrzymaj	Bezstopniowa regulacja (3000-6500K)
	Naciśnij	5 poziomów dostosowania jasności (20%-40%-60%-80%-100%)
	Przytrzymaj	Bezstopniowa regulacja (20%-100%)
	Naciśnij	Czujnik światła wykryje intensywność światła otoczenia i automatycznie wyreguluje jasność

	Czujnik światła otoczenia: Czujnik odbiera sygnał otoczenia światła i przetwarza je na sygnał elektryczny.
	Automatyczny wskaźnik funkcji wykrywania światła: Gdy automatyczne wykrywanie światła jest włączone, niebieska kontrolka; gdy automatyczne wykrywanie światła jest wyłączone, niebieskie światło zgaśnie.

Wymiary lampy



Model	GLOWD5
Moc	24W
CCT	3000K-6500K
Wejście	100-240V~50/60Hz
Wyjście	24V 1A

Uwaga

Trzymaj lampę z dala od źródeł ciepła.

- 1. Nie zanurzaj urządzenia, przewodów ani wtyczek w wodzie lub innym płynie, aby uniknąć porażenia prądem;
- 2. Nie patrz bezpośrednio na diody, aby uniknąć uszkodzenia oczu;
- 3. Proszę nie wyjmować wtyczki zasilania mokrymi rękami, ponieważ może to spowodować porażenie prądem;
Wszystkie naprawy tego urządzenia powinny być wykonywane przez wykwalifikowany personel
- 4. W żadnym wypadku nie należy modyfikować tego urządzenia.

Niniejszym Spacetronek Sp. z o.o. oświadcza, że urządzenie SPGLOWD5 jest zgodne z zasadniczymi wymaganiami oraz innymi stosownymi postanowieniami poniżej wymienionych dyrektyw: EMC (2014/30/UE), RoHS (2011/65/UE + 2015/863/UE). Pełna deklaracja zgodności CE znajduje się na stronie www.spacetronek.pl.

Użycie symbolu WEEE (przekreślony kosz) oznacza, że niniejszy produkt nie może być traktowany jako odpad domowy. Prawidłowa utylizacja zużytego sprzętu pozwala uniknąć zagrożeń dla zdrowia ludzi i środowiska naturalnego, wynikających z możliwej obecności w sprzęcie niebezpiecznych substancji, mieszanin oraz części składowych, a także niewłaściwego składowania i przetwarzania takiego sprzętu. Zbiórka selektywna pozwala także na odzyskanie materiałów i komponentów, z których wyprodukowane było urządzenie. W celu uzyskania szczegółowych informacji dotyczących recyklingu niniejszego produktu należy skontaktować się z punktem sprzedaży detalicznej, w którym dokonano zakupu, lub organem władzy lokalnej.

Wyprodukowano w P.R.C. dla:
Spacetronek Sp. z o.o.; Wiśniowa 36, 64-000 Kościan, Polska
www.spacetronek.pl



Desk Lamp

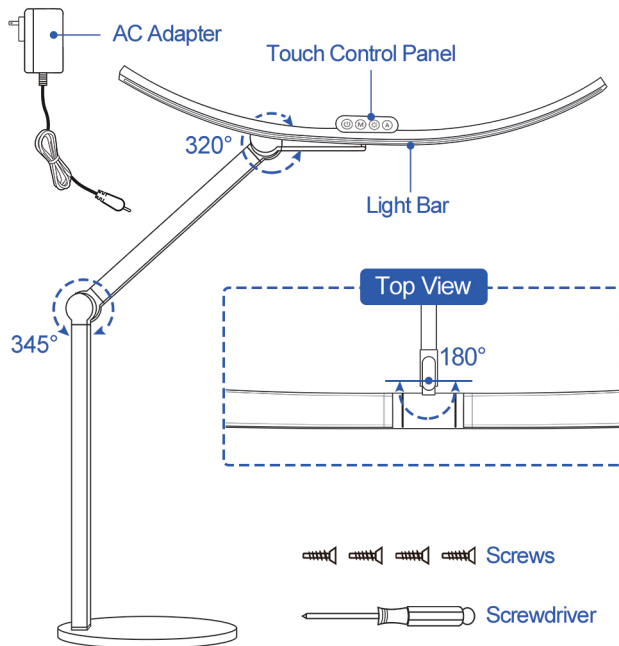
GLOW D5

BY SPACETRONIK



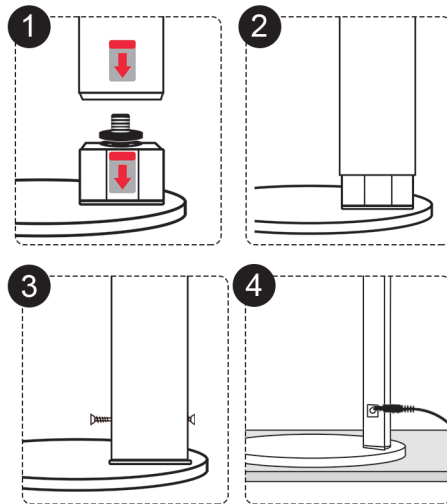
Made in P.R.C.
Spacetronek sp. z o.o.
Wiśniowa 36, | 64-000 Kościan Polska

Curved Desk Lamp With Base



Installation Guide

1. First follow the arrow pointing and align the light pole with the base;
2. Tear off 2 red arrow labels, then insert the light pole into the base;
3. Tighten the left and right sides with screws (don't screw too tightly);
4. Plug the power supply into the socket, then insert the adapter DC male into the pole DC female seat.



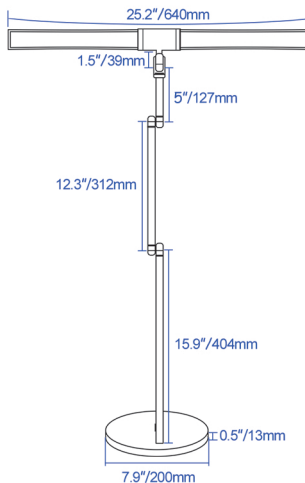
Touch Control Panel



	CLICK	Turn on/off
	CLICK	5 Levels of color temperature adjustment (3000K-3500K-4000K-5000K-6500K)
	Long press	Stepless Tempering(3000-6500K)
	CLICK	5 Brightness levels adjustment (20%-40%-60%-80%-100%)
	Long press	Stepless Dimming(20%-100%)
	CLICK	The light sensor will detect the surrounding light intensity and auto adjust the brightness.

	Ambient light sensor: The sensor receives ambient light and converts it into an electrical signal.
	Automatic light-sensing function indicator : When the automatic light-sensing function is turned on, the blue indicator light will be on; when the automatic light-sensing function is turned off, the blue light will be off.

Lamp Size



Model	FDDL07
Power	24W
CCT	3000K-6500K
Input	100-240V~50/60Hz
Output	24V 1A

Attention

- Keep the lamp away from heat sources.
- Do not immerse appliance, cords or plugins in water or other liquid to avoid electric shock;
 - Do not look at the LEDs directly to avoid damage to eyes;
 - Please do not remove the power plug with wet hands as it may cause electrical shock; Any repairs to this appliance should be carried out by a qualified service person;
 - Under no circumstances should this appliance be modified.

Hereby Spacetronik Sp. z o.o declares under our sole responsibility that the product SP-GLOWD5 is in conformity with following directives: EMC (2014/30/EU), RoHS (2011/65/EU + 2015/863/EU). Full document (declaration of conformity) is available for download from www.spacetronik.pl.

The WEEE symbol (the crossed-out wheeled bin) using indicates that this product is not home waste. Appropriate waste management aids in avoiding consequences which are harmful for people and environment and result from dangerous materials used in the device, as well as improper storage and processing. Segregated household waste collection aids recycle materials and components of which the device was made. In order to get detailed information about recycling this product please contact your retailer or a local authority.

Made in P.R.C for:
Spacetronik Sp. z o.o; Wisniowa 36,
64-000 Koscian, Poland
www.spacetronik.pl



SCHREIBTISCHLAMPE

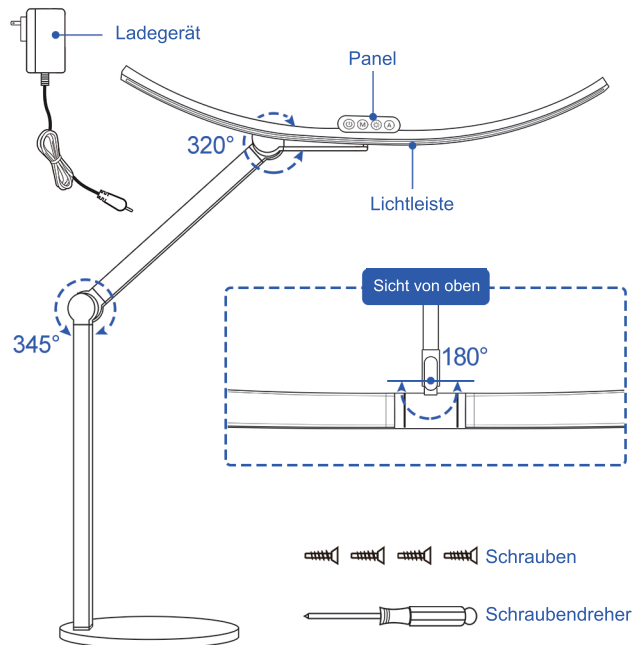
GLOW D5

BY SPACETRONIK



Made in P.R.C.
Spacetronek sp. z o.o.
Wiśniowa 36, | 64-000 Kościan Polska

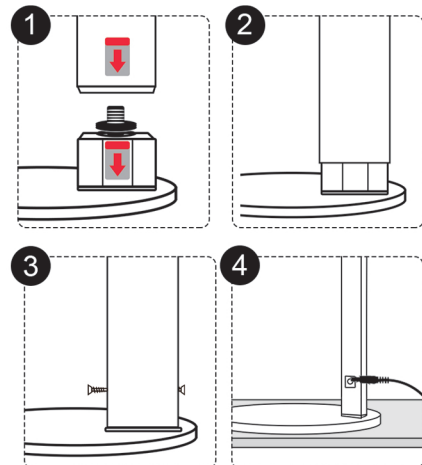
Installationsanleitung



Installationsanleitung

Folgen Sie zunächst der Pfeilrichtung und richten Sie den Lichtmast am Sockel aus.

2. Reißen Sie die beiden roten Pfeiletiketten ab und setzen Sie dann den Lichtmast in den Sockel ein.
3. Befestigen Sie die Seiten links und rechts mit Schrauben (nicht zu fest anziehen).
4. Stecken Sie das Netzteil in die Steckdose und stecken Sie dann den DC-Stecker des Adapters in die DC-Buchse an der Stange.



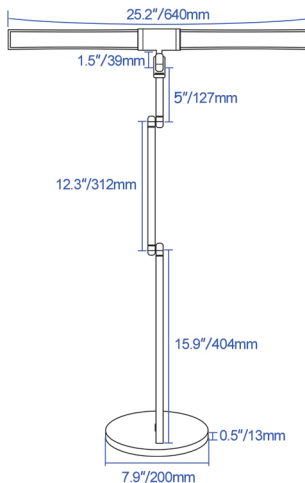
Tasten auf dem Bedienfeld



	KLICKEN	Schalten Sie das Licht ein/aus
	KLICKEN	5 Stufen der Farbtemperaturanpassung (300K-3500K-4000K-5000K-6500K)
	HALTEN	Stufenlose Einstellung (3000-6500K)
	KLICKEN	5 Stufen der Helligkeitanpassung (20%-40%-60%-80%-100%)
	HALTEN	Stufenlose Einstellung (20%-100%)
	KLICKEN	Der Lichtsensor erkennt die Intensität Umgebungslicht und automatisch wird die Helligkeit anpassen

	Umgebungslichtsensor: Der Sensor empfängt das Signal Umgebungslicht und wandelt es in ein elektrisches Signal um.
	Automatische Lichterkennungs-funktionsanzeige: Wenn die automatische Lichterkennung eingeschaltet ist, blaues Licht; bei automatischer Erkennung Wenn das Licht ausgeschaltet ist, erlischt auch das blaue Licht.

Lampenabmessungen



Modell	GLOWD5
Leistung	24W
CCT	3000K-6500K
Eingang	100-240V~50/60Hz
Ausgabe	24V 1A

Aufmerksamkeit

Halten Sie die Lampe von Wärmequellen fern.

- ⚠ Tauchen Sie das Gerät, die Kabel oder Stecker nicht in Wasser oder andere Flüssigkeiten, um einen Stromschlag zu vermeiden.
- ⚠ Schauen Sie nicht direkt in die LEDs, um Augenschäden zu vermeiden;
- ⚠ Bitte ziehen Sie den Netzstecker nicht mit nassen Händen heraus, da dies zu einem Stromschlag führen kann; Alle Reparaturen an diesem Gerät sollten von qualifiziertem Personal durchgeführt werden
- ⚠ Unter keinen Umständen darf dieses Gerät verändert werden.

Hiermit erklärt Spacetronik Sp. z o.o in alleiniger Verantwortung, dass das Produkt SP-GLOWD5 den folgenden Richtlinien entspricht: EMV (2014/30/EU), RoHS (2011/65/EU + 2015/863/EU). Das vollständige Dokument (Konformitätserklärung) steht zum Download unter www.spacetronik.pl zur Verfügung.

Das WEEE-Symbol (durchgestrichene Mülltonne) zeigt an, dass dieses Produkt nicht im Hausmüll entsorgt werden darf. Eine ordnungsgemäße Abfallbewirtschaftung hilft, schädliche Folgen für Mensch und Umwelt zu vermeiden, die durch die Verwendung gefährlicher Materialien im Gerät sowie durch unsachgemäße Lagerung und Verarbeitung entstehen. Die getrennte Sammlung von Hausmüll hilft dabei, Materialien und Komponenten, aus denen das Gerät hergestellt wurde, zu recyceln. Um detaillierte Informationen zum Recycling dieses Produkts zu erhalten, wenden Sie sich bitte an Ihren Händler oder eine lokale

Hergestellt in der VR China für:
Spacetronik Sp. z o.o; Wisniowa 36, 64-000 Koscian, Polen
www.spacetronik.pl

